

### BIMANUAL

COMPOSTO POR:

- 01 PÇ / CAIXA BIMANUAL COM PEDESTAL, COR CINZA
- 02 PÇ / BOTÕES ACIONAMENTO TIPO COGUMELO PT 1NA/1NF
- 01 PÇ / BOTÃO EMERGÊNCIA TIPO COGUMELO VM 2NF
- 01 PÇ / PLACA DE IDENTIFICAÇÃO EMERGÊNCIA EM PORTUGUÊS
- 01 CJ / TOMADA 16 POLOS COMPLETA, MACHO/FÊMEA, BASE E CARÇAÇA – HARTING
- 03M / CABO FLEXÍVEL 16X1,0mm CAPA PVC CINZA + 1 PRENSA CABO METÁLICO PG21
- 01 PÇ / RELÉ DE SEGURANÇA DE SIMULTANEIDADE
- 01 PÇ / RELÉ DE SEGURANÇA DE PARADA DE EMERGÊNCIA



### BIMANUAL

Características:

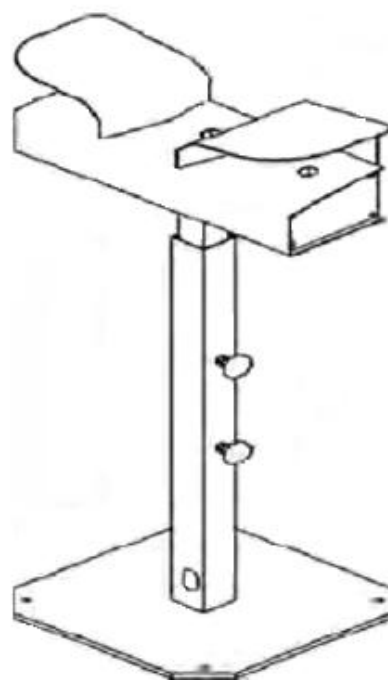
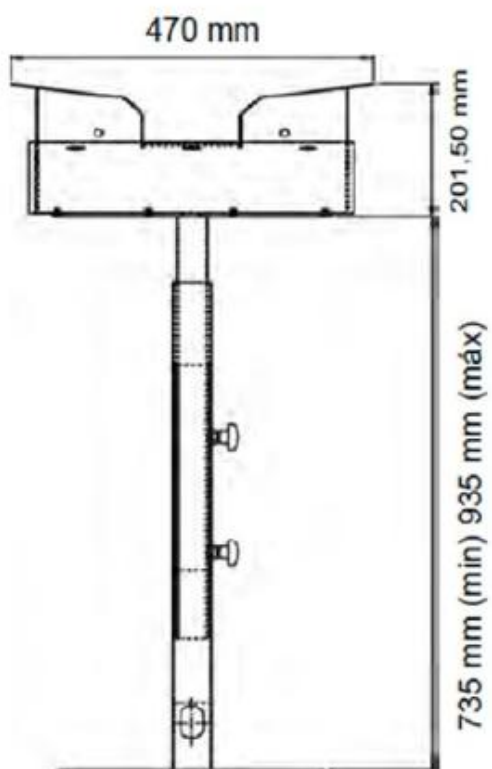
- Utilizado para acionamento de máquinas, com objetivo de preservar a segurança do operador.
- Pedestal metálico com altura regulável.
- Pintura epóxi eletrostática cor cinza.
- Proteção superior para os botões de comando e saída para cabo.
- Dois botões de comando, 1NA para cada botão.
- Um botão de parada de emergência, 2NF com destrave através de giro.

VIPCOM COMERCIAL LTDA

CONTATOS: (31) 3482-6604 / 3072-9512 / [vipcom@vipcomminas.com.br](mailto:vipcom@vipcomminas.com.br)

Rua Conselheiro Lafaiete, 754, sobreloja, salas 02/03 – Sagrada Família, Belo Horizonte/MG

## Dimensões



VIPCOM COMERCIAL LTDA

CONTATOS: (31) 3482-6604 / 3072-9512 / [vipcom@vipcomminas.com.br](mailto:vipcom@vipcomminas.com.br)

Rua Conselheiro Lafaiete, 754, sobreloja, salas 02/03 – Sagrada Família, Belo Horizonte/MG